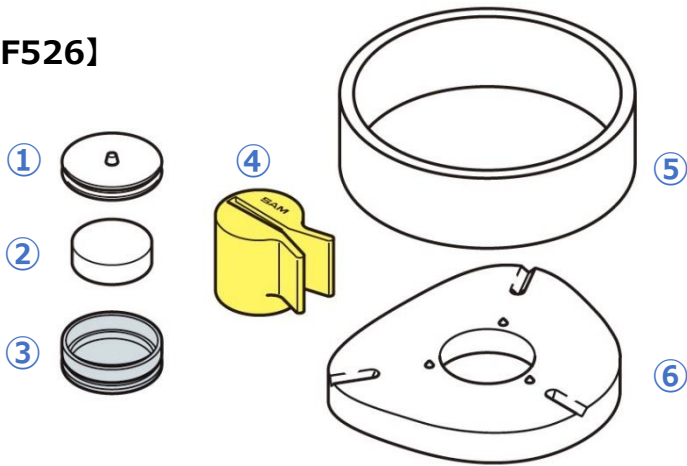


スプリットキャストインターフェースキット 取扱説明書

【MSF526】



【キット内容】

- ① アドヒージョンプレート・・・6 枚
- ② マグネット・・・6 個
- ③ ホールディングカップ・・・6 個
- ④ マグネットリムーバー・・・1 個
- ⑤ ラバーリング・・・1 個
- ⑥ インターフェースプレート・・・6 枚

【使用方法】



1.ホールディングカップにマグネットを入れ、インターフェースプレートに嵌める。



2.インターフェースプレートに石膏を盛る。



3.模型の基底面にアンダーカットを彫り、インターフェースプレートに乗せる。



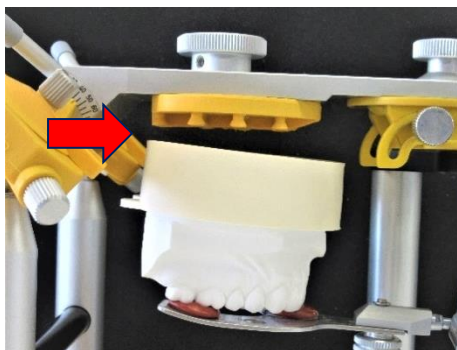
4.石膏を硬化させたところ



5.模型を付けた面の裏側にアドヒージョンプレートを付ける。



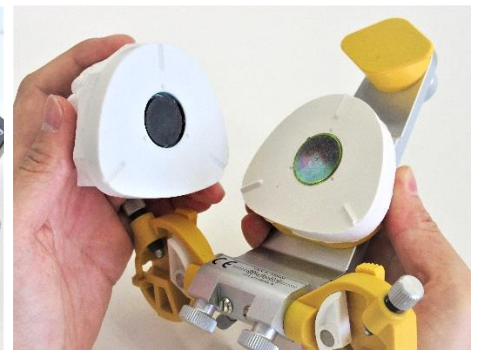
6.ラバーリングを装着する。



7.咬合器へのマウントの準備をする。
この時、咬合器専用のプレート(黄)とラバーリングが接触しないよう注意する。



8.通法に従って咬合器にマウントする。



9.完成

【単品】

①アドヒージョンプレート 50 個入

商品番号 : MSF110



⑤ラバーリング 2 個入

商品番号 : MSF304



②・④マグネット・リムーバーセット

商品番号 : MSF121

内容 : マグネット 20 個、リムーバー1 個



⑥インターフェースプレート 25 枚入

商品番号 : MSF525



③ホールディングカップ 50 個入

商品番号 : MSF120



2024.2.16 作成

株式会社 JM Ortho