

再使用禁止

BCT セラミックブラケット

【禁忌・禁止】

- ・再使用禁止
- ・本品の原材料に対して過敏症の既往歴がある患者には使用しないこと。

【形状・構造及び原理等】**

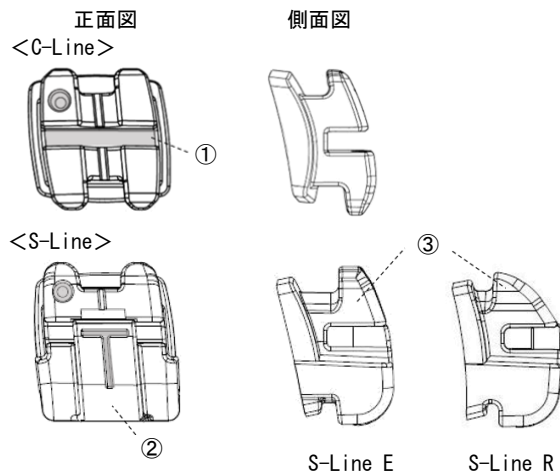
1. 概要

本品は、セラミック製の半透明な歯列矯正用装置であり、歯面に接着させてワイヤを装着し歯牙に矯正力を与える。また、結紮材を使用せずにワイヤをスロットに固定する構造(セルフライゲータリングシステム)をもつシリーズがある。

2. 形状

本品は、2種類の手法(ロス、MBT)に対応した形状をもつ。ワイヤを装着するスロットは2種類のサイズ(0.018inch、0.022inch)がある。ただし、MBTタイプは0.022inchのみである。
また、通常品のC-Lineシリーズ、セルフライゲータリングシステムをもつS-Lineシリーズがある。さらに、S-Lineシリーズはウィングの高さが異なるS-Line EとS-Line Rの2種類がある。S-Line Rは下顎用のみで、咬合面側のウィングの高さがS-Line Eよりも低い構造をもつ。

代表的形状を下図に示す。

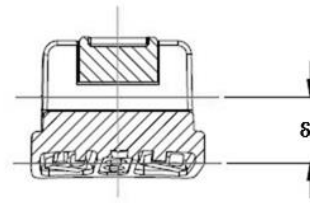
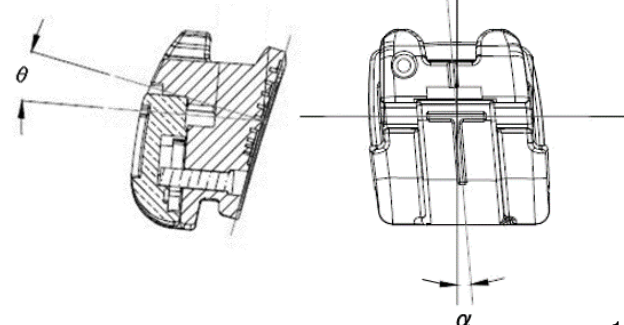


各部位の名称 ①スロット ②ドア ③ウィング
グレーの部分にカラーマーク及びスロットマーキングがある。カラーマークは使用部位の識別やポジショニングを補助するものであり、ブラケットの種類ごとに表示形式や位置等が異なる。

S-Lineシリーズのセルフライゲータリングシステムは、ドアを開閉することでスロットにワイヤを固定する。

2) 寸法

標準寸法は次表のとおり。



各部位の名称

θ : トルク角度 α : アンギュレーション
 δ : ローテーション・オフセット

<C-Line>

・MBTタイプ、スロット0.022inch

類	部位	(単位:°)		
		θ	α	δ
上	中切歯	17	4	0
	側切歯	10	8	0
	犬歯	0	8	2
	第1・2小臼歯	-7	0	2
下	中・側切歯	-6	0	0
	犬歯	0	3	0
	第1小臼歯	-12	2	0
	第2小臼歯	-17	2	0

・ロスタイプ、スロット0.018inch/0.022inch

類	部位	(単位:°)		
		θ	α	δ
上	中切歯	12	5	0
	側切歯	8	9	0
	犬歯	0	11	4
	第1・2小臼歯	-7	0	2
下	中・側切歯	-1	0	0
	犬歯	-11	7	2
	第1小臼歯	-17	0	4
	第2小臼歯	-22	0	4

<S-Line E>

・MBTタイプ、スロット0.022inch

類	部位	(単位:°)		
		θ	α	δ
上	中切歯	17	4	0
	側切歯	10	8	0
	犬歯	0	8	2
	第1・2小臼歯	-7	0	2
下	中・側切歯	-6	0	0
	犬歯	0	3	2
	第1小臼歯	-12	2	0
	第2小臼歯	-17	2	0

・ロスタイプ、スロット0.018inch/0.022inch

類	部位	(単位:°)		
		θ	α	δ
上	中切歯	12	5	0
	側切歯	8	9	0
	犬歯	0	11	4
	第1・2小臼歯	-7	0	2
下	中・側切歯	-1	0	0
	犬歯	-11	7	2
	第1小臼歯	-17	0	4
	第2小臼歯	-22	0	4

<S-Line R>

・MBT タイプ、スロット 0.022inch

類	部位	(単位:°)		
		θ	α	δ
下	中・側切歯	-6	0	0
	犬歯	0	3	2
	第1小臼歯	-12	0	0

MBT タイプの下顎第2小臼歯は、ロスタイプ 0.022inch の下顎第1小臼歯と共通である。

・ロスタイプ、スロット 0.018inch

類	部位	(単位:°)		
		θ	α	δ
下	中・側切歯	-1	0	0
	犬歯	-11	7	2

・ロスタイプ、スロット 0.022inch

類	部位	(単位:°)		
		θ	α	δ
下	中・側切歯	-1	0	0
	犬歯	-11	7	2
	第1小臼歯	-17	0	0
	第2小臼歯	-22	0	0

3. 原理

本品は歯面に接着した後、主としてスロットに装着する歯列矯正用ワイヤ等により加えられる力を矯正力として歯牙に伝える。

4. 原材料

- ・酸化アルミニウム
- ・ステンレス鋼(鉄、クロム、ニッケル、マンガン、ケイ素、炭素、リン、硫黄) ※1
- ・ロジウムコーティング ※1
- ・着色剤 ※2

※1 S-Line シリーズのドアの一部のみ。ステンレス鋼の表面にロジウムがコーティングされている。

※2 カラーマーク及びスロットマーキングのみ。
ホエイパウダー(乳清)を含む。

【使用目的又は効果】

歯又は他の器材に付けて矯正力を付与するために用いる。

【使用方法等】

1) 使用する接着材の添付文書に従い、本品を歯面に接着する。

<C-Line>

2) 接着材が硬化した後、歯列矯正用ワイヤ等を本品スロットに装着する。

<S-Line>

2) 各ブラケットのドアが開いていることを確認する。もし閉じていたら、オープニングツールをスロットとドアの隙間に差し込んでドアを開ける。
開ける方向は S-Line E は咬合面方向、S-Line R は歯肉方向である。

3) スロット部に歯列矯正用ワイヤ等を挿入し、ドアの 2) と反対側の部分をオープニングツールで押すようにして閉じる。

4) ワイヤを交換又は撤去する場合は、2) と同様の操作でドアを開けた後、ワイヤを外す。

【使用方法に関連する使用上の注意】

- ・本品表面にあるカラーマーク及びスロットマーキングは、歯列矯正用ワイヤ等を本品スロットに装着する前に水で拭き取り、除去すること。

【使用上の注意】

<重要な基本的注意>

- ・本品の使用により発疹などの過敏症状が現れた患者には、直ちに使用を中止し、医師の診断を受けさせること。
- ・本品に変形等がある場合は、使用せずに製造販売業者へ連絡すること。
- ・本品の接着前にベース面の汚れは除去すること。
- ・治療中、過度なトルクにより破折しないよう注意すること。
- ・誤飲に注意すること。
- ・S-Line のドアの開閉には専用のオープニングツールを推奨する。(販売名「BCT オープニングツール」/届出番号: 13B2X00107000045/製造販売業者: 株式会社 JM Ortho)
- ・ドアの開閉時に過度な力をかけないこと。
- ・専用のオープニングツール以外を使用する場合は、先端をドアの溝にあてて上下させること。破損の原因になるため、先端をドアの溝に深く押し込んだり、持ち上げるように開けたりしないこと。

【保管方法及び有効期間等】

- ・直射日光・紫外線を避けて、常温にて乾燥保管すること。
- ・埃、水分等が付かないように保管すること。
- ・歯科医療有資格者以外の者が触れないよう適切に保管、管理すること。

【製造販売業者又は製造業者の氏名又は名称等】

製造販売業者: 株式会社 JM Ortho
住 所: 東京都千代田区神田駿河台 2-2
御茶ノ水杏雲ビル 14F
電 話 番 号: 03-5281-4711
F A X 番 号: 03-5281-4716
製 造 業 者: BIOGETEC CO., Ltd. (大韓民国)