

# ピストンスプリングスクリュー 使用説明書

## 【参考材料】

- ・ピストンスプリングスクリューセット
- ・即時重合レジン
- ・唇側線用技工ワイヤー
- ・クラスプ線



## 【パーツ・器具の名称】



ピストンスプリングスクリュー



ポジションホールディングスクリュー



セレイテッドハウジングナット

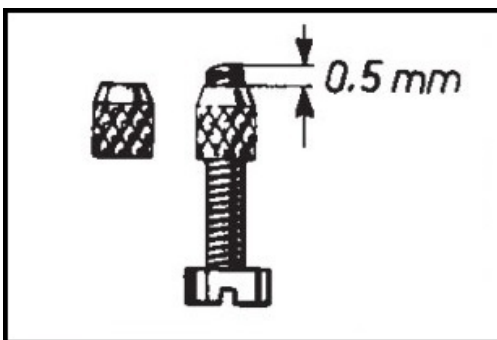


リーマー

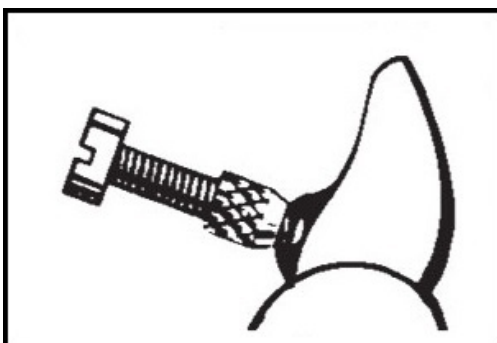


スクロードライバー

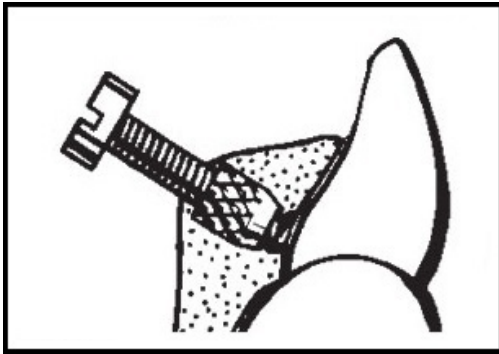
## 【製作方法】



①ポジションホールディングスクリューの先端部が0.5mm程度露出するようにハウジングナットを装着する。

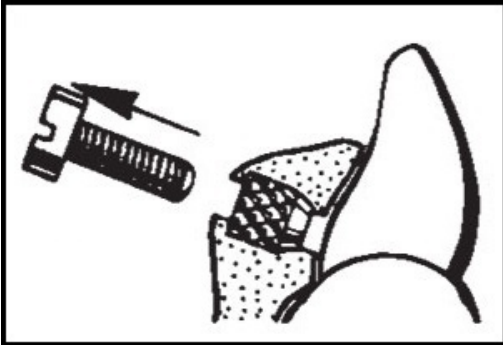


②ピストンスプリングスクリューで押したい方向にスティッキーワックスで①の先端部を留め、動揺しないように固定する。



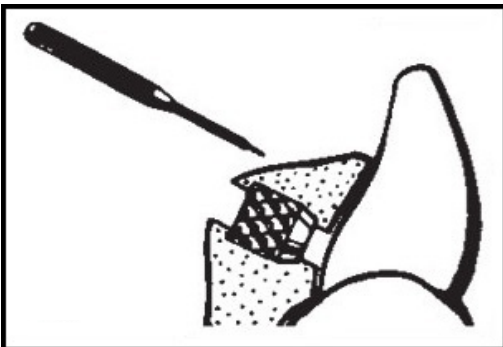
③模型に分離材を塗布し、バンディングした唇側線とクラスプ線を模型に装着した後、必要部分に即時重合レジン<sup>①</sup>を築盛する。この時、ナットには分離材が付着しないように注意する。

図のように、ナットはしっかりとレジジンに埋め込む。

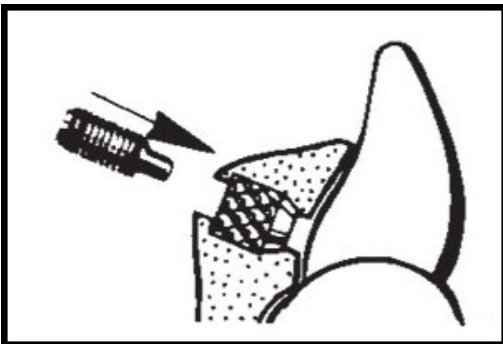


④レジンの硬化後、ポジションホールディングスクリューを取り外す。

床全体の余剰部を整え、研磨を行う。



⑤研磨剤やレジンの削りカスがナット内部に残留している可能性があるため、スチームクリーナーやエアガンで除去する。さらに、レジン築盛時に毛細管現象でレジジンがナット内に入り込んでいる可能性があるため、リーマーをゆっくりと回しながらナットに挿入しクリーニングする。



⑥スクロッドライバーを用いて、ピストンスプリングスクリューをナットに装着し、スプリングによって歯牙に適切な力がかかる位置まで回す。

2021.2.5 rev02