

機械器具58 整形用機械器具
一般医療機器 歯列矯正用ヘッドギア JMDNコード 31757000
フェイスクリップ

再使用禁止

【禁忌・禁止】

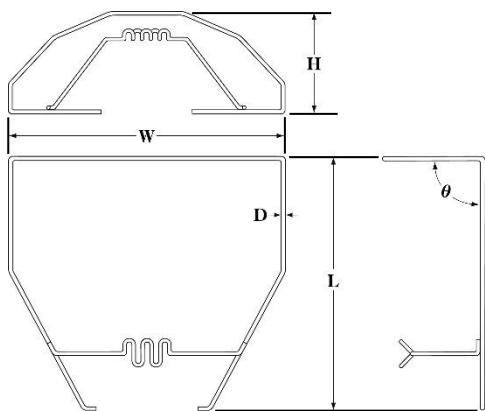
- ・本品は再使用しないこと。
- ・本品の材質に対し過敏症のある患者に使用しないこと。

【形状・構造及び原理等】

1. 形状

標準形状は図のとおり。

標準寸法 (mm)		サイズθ (°)	
縦 L	135.9	S	60
横 W	138.9	M	90
高さ H	50	L	120
ワイヤ径 D	1.9		



2. 原材料

ステンレス鋼、ポリプロピレン、ナイロン、ポリエステル、着色剤

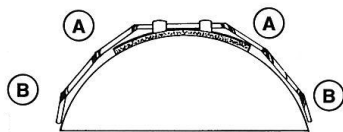
【使用目的又は効果】

歯列矯正用、歯牙又は歯列弓を前方に牽引し移動させる。

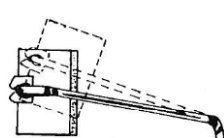
【使用方法等】

1. A, Bの調整と適合

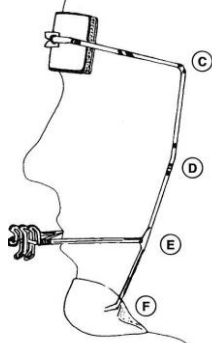
フェイスクリップを額と頬の輪郭になるべく沿った形に調整する。



2. Cの部分を調整し、顔の長さに適応させる。



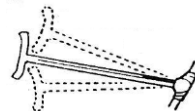
レストパッドが眉毛の上でぴったりと位置するように調整し、フェイスクリップを外さなくても会話できるようにする。



3. Dの部分を調整し、頬骨に当たらないよう注意する。

4. Eの部分を調整し、マウスボウクリップを歯牙と一直線上で、マウスラインのやや上のあたりにくるようにする。

このやや上方にかかる圧力によってフェイスクリップが定位置に安定する。



5. 下顎の位置や、オトガイの筋肉の状態によっては、Fの部分を調整することによりチンカップの上下的な位置調整が必要となる。



【使用上の注意】**

<重要な基本的注意>

- ・本品は再使用しないこと。
- ・本品の使用により発疹などの過敏症状があらわれた患者には、使用を中止し、医師の診断を受けさせること。
- ・万が一、製品に変形等の異常がある場合には、使用せずに弊社までご連絡ください。
- ・フェイスボウの調整をする際は、マウスボウとフレームの溶接部に過度な力がかからないように、プライヤーで把持して屈曲すること。(指で曲げないこと。)
- ・チンカップの破損を防ぐ為、チンカップを持ってワイヤーをベンドすることは避けること。
- ・ゲルライナーは、使用毎にプラスチックのレストパッドから外さずに、洗顔用石鹸を泡立ててから、洗浄すること。

【保管方法及び有効期間等】

- ・外圧がかからないように保管すること。
- ・加熱機器(ストーブ等)周辺には保管しないこと。

【製造販売業者又は製造業者の氏名又は名称等】*

製造販売業者：株式会社 JM Ortho
住 所：東京都千代田区神田駿河台 2-2
御茶ノ水杏雲ビル 14F
電 話 番 号：03-5281-4711
F A X 番 号：03-5281-4716
製 造 業 者：Great Lakes Dental Technologies, LTD.
(アメリカ)