

## カラーリングレット

再使用禁止

### 【禁忌・禁止】

- 本品の使用により発疹などの過敏症状があらわれた患者には使用を中止し、医師の診断を受けること。

### \*【形状・構造及び原理等】

#### 1. 原理

本品は、歯科矯正治療において歯を移動する為、矯正装置の牽引に使用する。又、矯正装置の結紮及び連結にも使用される。

#### 2. 概要

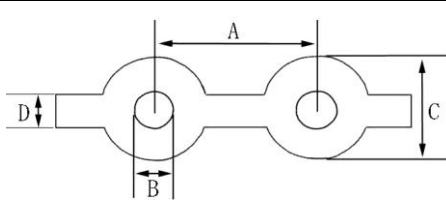
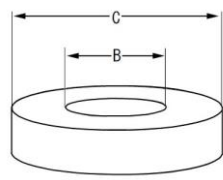
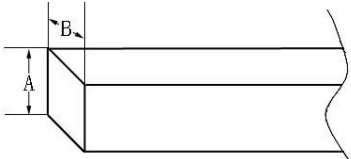
F.M. リングレット、0-リング、F.M. スーパースレッドの3種類からなる。またこれらは、補充の目的で単体にて販売されることもある。

- F.M. リングレットは、厚みにより5種類、寸法により4種類長さにより2種類
- 0-リングは、1種類
- F.M. スーパースレッドは、厚みにより3種類、長さにより1種類
- 色調は、クリアー、グレー、イエロー、オレンジ、レッド、グリーン、ブルー、パープル、ライトピンク、ブラック、ポルシェレッド、アイボリーの12種類である。

#### 3. 種類

- F.M. リングレット
- 0-リング
- F.M. スーパースレッド

#### 4. 形状

番号	外観図
①	
②	
③	

#### 5. 寸法

##### ①F.M. リングレット

厚さ	長さ	A	B	C	D
0.20 mm	1.00m	2.80 mm	1.20 mm	2.80 mm	1.00 mm
0.30 mm	4.00m	3.00 mm	1.20 mm	2.80 mm	1.00 mm
0.40 mm	1.00m	4.00 mm	1.20 mm	2.80 mm	1.00 mm
0.50 mm		5.10 mm	1.60 mm	3.30 mm	1.00 mm
0.62 mm	4.70m				

##### ②0-リング

A	B	C
0.54mm	1.40mm	3.50mm

##### ③F.M. スーパースレッド

A	B	長さ
0.45mm	0.45mm	5.00m
0.65mm	0.65mm	
0.85 mm	0.85 mm	

#### 5. 原材料

①	F.M. リングレット	熱硬化性ポリウレタンエラストマー
②	0-リング	
③	F.M. スーパースレッド	

### 【使用目的又は効果】

弾性材料で歯の移動、矯正装置の保持等に用いること。

### 【使用方法等】

#### ①F.M. リングレット

適切な長さにカット後、一端を固定歯のブラケットに掛け、もう一端を移動歯のブラケットに掛ける。

#### ②0-リング

ワイヤーを挿入したブラケットに掛け、ワイヤーを固定する。

#### ③F.M. スーパースレッド

適切な長さにカット後、一端を固定歯のブラケットに結び、もう一端を移動歯のブラケットに結ぶ。

### 【使用上の注意】

#### 1. 使用注意

- 本品は再使用しないこと。
- 方が一、製品に変形等の異常がある場合には、使用しないこと。
- 本品は記載の用途以外には使用しないこと。

#### 2. 重要な注意事項

- 製品が切れる恐れがあるため、急激に伸ばさないこと。

### 【保管方法及び有効期間等】

#### 1. 保管方法

劣化防止の為、遮光袋に入れ湿気の少ない冷暗所にて保管すること。

#### 2. 有効期間

ラベルに表示されている使用期限\*までに使用すること。

※(製造日から4年間)

### 【製造販売業者及び製造業者の氏名又は名称等】

製造販売元 株式会社ポリマー技研 岩見沢事業所

製造元 株式会社ポリマー技研 岩見沢事業所