

シンシアブレース

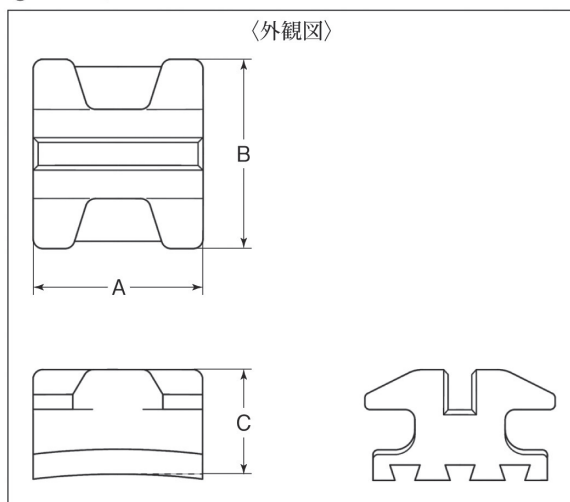
再使用禁止

* **【禁忌・禁止】**
本品の使用により発疹等の過敏症状があらわれた患者には使用を中止し、医師の診断を受けること。

* **【形状・構造及び原理等】**

1. 形状：線状

- ①スタンダード
- ②ロスタイプ



装着部位を識別するため、インクマークを使用。

寸法 単位：mm

部 位		A	B	C
スタンダード	上顎中切歯	3.4	3.8	2.1
	上顎側切歯	3.0	3.8	2.1
	上下顎犬歯	3.0	3.8	2.1
	上下顎小白歯	3.0	3.8	2.1
	下顎中側切歯	2.9	3.8	2.1
ロスタイプ	上顎中切歯	3.4	3.8	2.1
	上顎側切歯	3.0	3.8	2.2
	上顎犬歯	3.0	3.8	2.1
	上顎小白歯	3.0	3.8	2.1
	下顎中側切歯	2.9	3.8	2.1
	下顎犬歯	3.0	3.8	2.1
	下顎第一小白歯	3.0	3.8	2.1
下顎第二小白歯	3.0	3.8	2.1	

本品と同梱されている構成部品等についてはパッケージの記載をご参照ください。

2. 成分：酸化ジルコニウム

3. 原理

歯科矯正は骨に一定の弱い圧力を掛けて、一方で破骨細胞を働かせ他方で増骨細胞を働かすようにしたものである。歯に圧力を加えるためにワイヤーを用いるが、このワイヤーと歯を結ぶものが歯列矯正用アタッチメントである。

【使用目的又は効果】

歯又は他の器材に付けて矯正力を付与するために用いること。

【使用方法等】

本品を接着材で歯に接着し、中央部の溝に歯列矯正用ワイヤーを通し、結紮する。

【使用上の注意】

1. 使用注意

- ①本品は再使用しないこと。
- ②万が一、製品に変形等の異常がある場合には、使用せずにメーカーまで連絡すること。
- ③本品は記載の用途以外には使用しないこと。
- ④本品を歯に接着後、インクマークをエタノールで拭き取ってください。

2. 重要な注意事項

- ①酸化ジルコニウムに対し発疹・皮膚炎等の過敏症の既往症がある患者には使用しないこと。
- ②本品の使用により発疹等の過敏症状が現れた患者は使用を中止し、医師の診断を受けること。

* **【保管方法及び有効期間等】**

【保管方法】

・一度開封した本品は、埃、水等付かないように保管する。

【使用期限】

本品は包装に記載されている使用期限※までに使用すること。

※(例 2028-12 は、使用期限2028年12月を示す。)

[記載の使用期限は自己認証(当社データ)による。]

* **【製造販売業者及び製造業者の氏名又は名称等】**

製造販売元：

クラレノリタケデンタル株式会社

〒959-2653 新潟県胎内市倉敷町2-28

フリーダイヤル：0120-330922

販売元[問い合わせ窓口]：

株式会社 JM Ortho

〒101-0062

東京都千代田区神田駿河台2-2 御茶ノ水杏雲ビル14階

TEL 03-5281-4711 FAX 03-5281-4716