

機械器具 58 整形用機械器具
管理医療機器 歯科矯正用レジン材料 (70730000)
ポリエステルシート

再使用禁止

【禁忌・禁止】

- ・本品から作製した装置を口腔内に装着してアレルギー反応を発生した患者には使用しないこと。
- ・再使用禁止

【形状・構造及び原理等】**

1. 概要

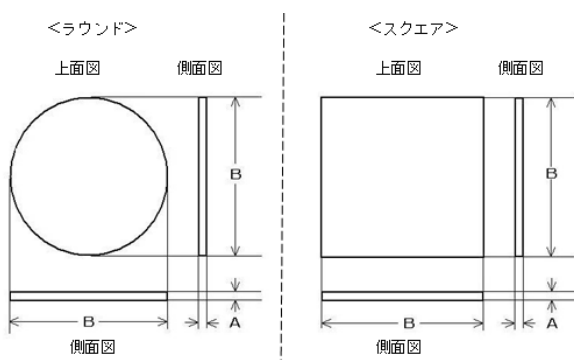
本品は、熱可塑性樹脂製の無色透明で薄い円盤状であり、歯科技工用成型器を用いて歯列矯正用の可撤式装置を作成する材料である。

2. 形状・寸法

本品は、丸形(ラウンド)状と正方形(スクエア)の2種類がある。形状を下図に示す。

1) 形状

形状を下図に示す。



2) 寸法

寸法の種類は下表のとおり(単位 mm)

厚さ(A)	0.4	0.5	0.625	0.75
		1.0	1.5	2.0

直径及び一辺の長さ(B)	125
--------------	-----

3. 原材料

共重合ポリエステル

4. 原理

本品から作製する歯列矯正用装置は、本原材料の熱可塑性を利用している。

【使用目的又は効果】

歯牙の移動又は維持を目的とする歯列矯正用装置を作製する材料として用いる。

【使用方法等】**

1. 歯科技工用成型器として、シヨイデンタル社製のバイオスター(※1)又はミニスター(※2)を使用する場合。
 - 1) 成型器の使用・操作方法に従って、直径125mmの本品を成型器にセットする。
 - 2) 石膏模型を成型器にセットする。
 - 3) セットした製品固有のCODE(※3)を入力する。又は成型器にバーコード(※3)を読み取らせ、成形条件(加熱時間と冷却時間)を設定する。
 - 4) 本品を加熱した後、加圧成形する。
 - 5) 冷却後、模型から成形品を取り外し、余剰部分をトリミングする。
 - 6) 辺縁等を仕上げて装置が完成する。

※1 販売名「バイオスターVII」(届出番号: 13B2X00107000040)
製造販売業者: 株式会社 JM Ortho

※2 販売名「ミニスターS scan II」(届出番号 27B1X00109000325)
又は「ミニスターS scan」(届出番号 27B1X00109000274)
製造販売業者: 株式会社モリタ

※3 成形条件を示す3桁のCODEとバーコードは本品表面に印字されている。また、CODE、加熱時間、冷却時間は包装ラベルに表示されている。厚さが薄い一部の製品は加熱時間が短いため成形条件がCODE化されていない場合がある。その場合は手入力で条件を設定すること。

2. 前項1.で指定した歯科技工用成型器以外を使用する場合

- 1) 使用する成型器に本品の直径が適合するのを確認し、セットする。
- 2) 石膏模型を成型器にセットする。
- 3) 成型器に使用方法・操作方法に従って加圧成形を行う。
- 4) 以下は1.の5)と6)と同様。

【使用上の注意】

1. 重要な基本的注意

- ・本品は再使用しないこと。
- ・本品は歯科矯正以外の目的には使用しないこと。
- ・本品からの装置作製は歯科医療有資格者が行うこと。
- ・本品から作製した装置の使用により患者がアレルギー症状を発生した場合は、直ちに使用を中止し、専門医の診断を受けさせること。

【保管方法及び有効期間等】

- ・熱風及び熱源付近を避けて、常温乾燥保管すること。
- ・開封した製品は、埃、水分等が付かないようにすること。
- ・歯科医療有資格者以外の者が触れないよう適切に保管・管理すること。
- ・熱変形防止のため、本品から作製した装置は熱湯消毒しないこと。ぬるま湯ですすぐ又はリテーナー洗浄剤等を使用すること。

【製造販売業者又は製造業者の氏名又は名称等】*

製造販売業者: 株式会社 JM Ortho
住 所: 東京都千代田区神田駿河台 2-2
御茶ノ水杏雲ビル 14F
電 話 番 号: 03-5281-4711
F A X 番 号: 03-5281-4716
製 造 業 者: Scheu Dental GmbH (ドイツ)