

医 04 整形用品
一般医療機器 歯科咬合スプリント用材料 (70914000)

ニューデュラソフトPD

再使用禁止

【禁忌・禁止】

- ・本品から作製した装置を口腔内に装着してアレルギー反応を発生した患者には使用しないこと。
- ・本品は再使用しないこと。
- ・成形品は30日を越えて使用しないこと。

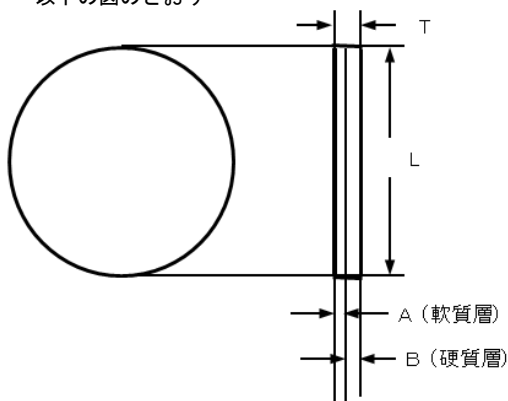
【形状・構造及び原理等】

1. 原材料

硬質層：ポリエチレンテレフタレート
軟質層：熱可塑性ポリウレタン

2. 形状、構造

以下の図のとおり



形状

ラウンド(丸)形の2層シート

寸法

L(直径) : 125.0mm
厚さ : 以下の表のとおり(単位:mm)

商品番号	T (A+B)	A	B
33421	1.2	0.5	0.7
33881	1.8	0.9	0.9
33871	2.5	0.9	1.6
33411	3.0	0.9	2.1
33451	4.0	0.9	3.1

【使用目的又は効果】

歯科咬合スプリントを作製するために用いる。

【使用方法等】*

1. 歯科技工用成型器として、ショイデンタル社製のバイオスター(※1)又はミニスター(※2)を使用する場合。
 - 1) 成型器の使用・操作方法に従って、直径125mmの本品を成型器にセットする。
 - 2) 石膏模型を成型器にセットする。
 - 3) セットした製品固有のCODE(※3)を入力する。又は成型器にバーコード(※3)を読み取らせ、成形条件(加熱時間と冷却時間)を設定する。
 - 4) 本品を加熱した後、加圧成形する。

- 5) 冷却後、模型から成形品を取り外し、余剰部分をトリミングする。
- 6) 辺縁等を仕上げ、装置が完成する。

※1 販売名「バイオスターⅦ」(届出番号:13B2X00107000040)
製造販売業者:株式会社JM Ortho

※2 販売名「ミニスターS scanⅡ」(届出番号27B1X00109000325)
又は「ミニスターS scan」(届出番号27B1X00109000274)
製造販売業者:株式会社モリタ

※3 成形条件を示す3桁のCODEとバーコードは本品表面に印字されている。また、CODE、加熱時間、冷却時間は包装ラベルに表示されている。

2. 1. で指定した歯科技工用成型器以外を使用する場合

- 1) 使用する成型器に本品の直径が適合するのを確認し、セットする。
- 2) 石膏模型を成型器にセットする。
- 3) 成型器に使用方法・操作方法に従って加圧成形を行う。
- 4) 以下は1.の5)と6)と同様。

【使用上の注意】**

- ・本品を使用して発疹、腫れ等のアレルギー症状が現れた場合、使用を中止し医師の診断を受けること。
- ・万が一、製品に傷、変形等の異常がある場合には使用しないこと。
- ・ショイデンタル社製加圧成型器(※1、※2)を使用時の成形条件はL O Tごとに設定されており、あくまでも目安である。
- ・使用する成型器の使用方法に従って適切な成形条件で成形すること。
- ・本品より作製した成形品の使用期間は、30日を越えないこと。
- ・吸湿による気泡防止のため、真空包装をはがしたら、すぐに使用すること。
- ・熱変形防止のため、本品から作製した装置は熱湯消毒しないこと。ぬるま湯ですすぐ又はリテーナー洗浄剤を使用すること。

【保管方法及び有効期間等】

- ・高温多湿を避けて室温保管すること。
- ・直射日光、熱源付近又は温風に晒さないこと。

【製造販売業者又は製造業者の氏名又は名称等】*

製造販売業者:株式会社JM Ortho
住 所:東京都千代田区神田駿河台2-2
御茶ノ水杏雲ビル14F
電 話 番 号:03-5281-4711
F A X 番 号:03-5281-4716
製 造 業 者: Scheu Dental GmbH(ドイツ)