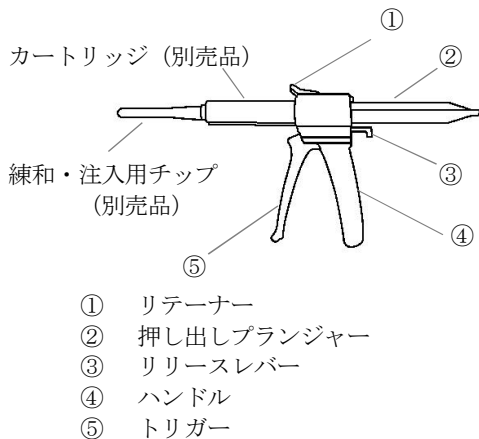


機械器具 66 歯科用練成器
一般医療機器 歯科用練成器具 70682000

カートリッジディスペンシングガンⅡ

【形状・構造及び原理等】

【形状・構造】



【原理】

本品に、2 種類のペースト状歯科用材料が充填されたカートリッジを押し出しプランジャー部分に装着し、トリガーを引くことにより、押し出しプランジャーが前方に移動し、その圧によりカートリッジ内の 2 種類のペーストが同時に押し出される。

【使用目的又は効果】

本品は、カートリッジに充填されたペースト状歯科材料の練和に用いる。

【使用方法等】

【使用方法】

- (1) リリースレバーを押し上げながら、押し出しプランジャーを最後方まで引く。
- (2) リリースレバーを放す。
- (3) リテーナーを押し上げる。
- (4) ペースト状歯科材料が充填されたカートリッジ (別売品) 後底部の V 字型の溝がある側を下にして、本品に装着する。
- (5) リテーナーを押し下げ、カートリッジを固定する。
- (6) トリガーを引いて押し出しプランジャーがカートリッジに軽くあたるところまで進めておく。
- (7) カートリッジのキャップを取り外す。
- (8) トリガーを静かに引いて、歯科材料を少量押し出し、カートリッジのふたつの穴から歯科材料が均一に押し出されることを確認する。
- (9) カートリッジに練和・注入用チップ (別売品) を適切に取り付ける。
- (10) ハンドルを持ち、トリガーを引いて、歯科材料の練和物を練和・注入用チップ先端部より押し出す。
- (11) カートリッジを取り外す場合は、リリースレバーを押し上げ、押し出しプランジャーを最後方まで引く。次に、リテーナーを押し上げ、カートリッジを上方へスライドさせると、取り外すことができる。

【組み合わせて使用する医療機器】

- (1) 本品は、カートリッジ式の歯科用印象材料、歯科用シリコーン印象材等と併用して使用できる。

【使用方法等に関連する使用上の注意】

- (1) 押し出しプランジャーを前後にスライドさせる際は、必ずリリースレバーを確実に押し上げ、押し出しプランジャーが滑らかに移動することを確認すること。
- (2) カートリッジを交換する際、押し出しプランジャーが最後方に引かれていることを確認すること。
- (3) 練和・注入用チップ内の歯科材料が硬化している場合は、無理にトリガーを引かないこと。その場合は、新しい練和・注入用チップに取り替えること。

【保管方法及び有効期間等】

【保管の条件】

- (1) 高温多湿を避けて保管すること。

【保守・点検に係る事項】 **/**

【清掃】

- (1) 市販の洗剤で清掃すること。
- (2) 有機溶媒 (アルコール等) はプラスチック部分が溶解する場合があるので使用しないこと。

【滅菌】

- (1) 必要に応じて高圧蒸気滅菌を行うこと。
推奨滅菌条件 (日本薬局方による) : 115~118°C 30 分間
121~124°C 15 分間
126~129°C 10 分間
- (2) 乾燥工程は行わないこと。

【製造販売業者及び製造業者の氏名又は名称等】 *

製造販売業者 : 株式会社モリタ

電話番号 : 06-6380-2525

外国製造業者 : ジェイ・モリタ・ユーエスエー
J. Morita USA, Inc.

国名 : アメリカ合衆国

【お問い合わせ先】

問合せ窓口 : 株式会社モリタ お客様相談センター

電話番号 : 0800-222-8020 (無料)

Fax 番号 : 0800-222-6480 (無料)

E-mail : e-customer@morita.com