

器 58 整形用機械器具
管理医療機器 歯列矯正用アタッチメント (41059000)
FLI クリア

再使用禁止

【禁忌・禁止】

本品を使用してアレルギー反応を発生した患者には使用しないこと。
再使用禁止

【形状・構造及び原理等】**

1. 概要

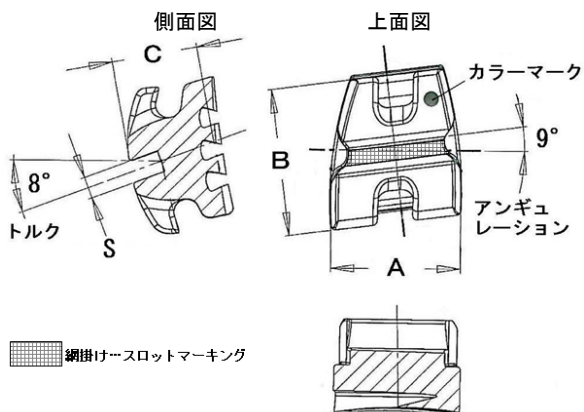
本品は、セラミック製の半透明な歯列矯正装置であり、歯面に接着させてワイヤを装着し歯牙に矯正力を与える。

2. 形状、寸法

本品の形状は、1種類のロス(ストレートワイヤー)で2種類のスロットサイズ(0.0182、0.0222インチ)がある。

1) 形状

代表的形状を下图に示す。



2) 寸法

標準寸法は下表のとおり。

上顎

部位	左右の別	T A ※	フック	寸法(単位 mm/in)			
				A	B	C	S
中切歯	左右	12 5	無	3.9/ 0.155	3.8/ 0.150	1.9/ 0.074	0.46/ 0.0182 及び 0.56/ 0.0222
側切歯	左右	8 9	無	3.4/ 0.133	3.8/ 0.150	2.3/ 0.092	
犬歯	左右	0 11	無	3.3/ 0.131	3.9/ 0.154	1.8/ 0.071	
			有	3.3/ 0.131	5.0/ 0.198	1.8/ 0.071	
小臼歯	共通	-7 0	無	3.3/ 0.130	3.8/ 0.148	1.75/ 0.069	
			有	3.3/ 0.130	5.1/ 0.201	1.75/ 0.069	

※T:トルク、A:アンギュレーション(単位°)

下顎

部位	左右の別	T A ※	フック	寸法(単位 mm/in)			
				A	B	C	S
前歯	共通	0 0	無	2.8/ 0.110	3.9/ 0.152	2.2/ 0.087	0.46/ 0.0182 及び 0.56/ 0.0222
犬歯	左右	-11 5	無	3.3/ 0.131	3.9/ 0.152	1.85/ 0.073	
第1小臼歯	共通	-17 0	有	3.3/ 0.131	4.9/ 0.192	1.85/ 0.073	
			無	3.4/ 0.133	3.7/ 0.145	1.85/ 0.073	
第2小臼歯	共通	-22 0	有	3.4/ 0.133	4.95/ 0.195	1.85/ 0.073	
			無	3.4/ 0.133	3.7/ 0.145	1.85/ 0.073	

3. 原理

本品は歯面に接着した後、主としてスロットに装着する歯列矯正用ワイヤ等により加えられる力を矯正力として歯牙に伝える。

4. 原材料

酸化アルミニウム、着色剤等

【使用目的又は効果】

歯又は他の器材に付けて矯正力を付与するために用いる。

【使用方法等】**

- 本品ベース面に接着材を塗布し歯面に接着する。
- 接着材が十分に硬化した後、歯列矯正用ワイヤ等を本品スロットに装着する。

<注意事項>

本品表面のカラーマークとスロットマーキングは、2.の歯列矯正用ワイヤ等を本品スロットに装着する前に研磨材・溶剤等を用いて除去すること。

【使用上の注意】

- 重要な基本的注意
 - 本品の使用により患者がアレルギー症状を発生した場合は、直ちに使用を中止し、専門医の診断を受けさせること。
 - 本品は再使用しないこと。
 - 本品に変形等がある場合は、使用せずに製造販売業者へ連絡すること。
 - 脱落防止のため本品接着前の歯面は汚れを除去しておくこと。
 - 誤飲に注意すること。

【保管方法及び有効期間等】

- 直射日光・紫外線を避けて、常温にて乾燥保管すること。
- 埃、水分等が付かないように保管すること。
- 歯科医療有資格者以外の者が触れないよう適切に保管、管理すること。

【製造販売業者又は製造業者の氏名又は名称等】*

製造販売業者:株式会社 JM Ortho
住 所:東京都千代田区神田駿河台 2-2
御茶ノ水杏雲ビル 14F
電話番号:03-5281-4711
FAX番号:03-5281-4716
製造業者:CDB CORPORATION(アメリカ)
RMO, INC. (アメリカ)