

機械器具 58 整形用機械器具  
管理医療機器 歯列矯正用アタッチメント 41059000

## GMアタッチメント201

### 再使用禁止

#### 【禁忌・禁止】

- ・本合金、類似成分の合金または配合成分に対して、発疹、皮膚炎などの過敏症の既往歴のある患者には使用しないこと。
- ・再使用禁止

#### 【形状・構造および原理等】

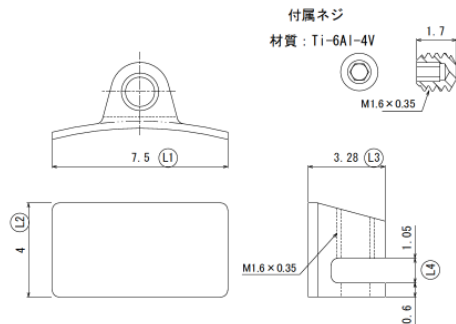
概要:

本品は、ステンレス製の歯列矯正装置であり、歯面に装着させて、ワイヤーをネジで装着し、歯牙に矯正力を与えるものである。

形状:



寸法: 単位(mm)



- ・外観: さび、変色、傷等のないこと
- ・L1,L2,L3,L4の公差  
L1:7.5±0.5(mm)  
L2:4.0±0.3(mm)  
L3:3.28±0.2(mm)  
L4:1.05+0.1,-0.02(mm)とする。

付属品 : ドライバー  
          トランスファー用アタッチメント

原材料:  
アタッチメント本体: ステンレス鋼  
付属ネジ: チタン合金

原理:  
本品は、歯面に装着した後、主としてスロットに装着する歯列矯正用ワイヤーなどにより、加えられる力を矯正力として歯牙に伝えるものである

#### 【使用目的又は効果】

本品は、歯又は他の器材に、付けて矯正力を付与するために用いるものである。

#### 【使用方法等】

- 1.患者に適合するサイズの歯列矯正用の帯環を選択し、GMアタッチメント201を溶接などで固定し、第一大臼歯の舌側に咬合面に平行になるように装着する。
- 2.口腔内の印象を取る。
- 3.印象のGMアタッチメント201部分にトランスファー用アタッチメントを埋め込む。
- 4.硬石膏を印象に流し、模型を完成させる
- 5.トランスファーアタッチメントに沿わせてゴムメタルワイヤーを屈曲する。
- 6.口腔内にゴムメタルワイヤーを入れ、ドライバーでネジを締めアタッチメントに固定する。

#### 【使用方法等に関連する使用上の注意】

- 1.油脂などにより、適切な接着力が得られなくなるのでボンディングベースを直接手で触らないこと。
- 2.油脂などで汚染した場合は、エタノールなどで脱脂すること。
- 3.接着材が十分に硬化してからワイヤーを装着すること。

#### 【使用上の注意】

1. 使用注意  
1) 本製品は再使用しないこと。  
2) 本製品は、[使用目的、効能または効果]に記載の用途以外には、使用しないこと  
3) 歯科医療有資格者以外は使用しないこと。
2. 重要な基本的注意  
1) 本製品の使用により発疹などの過敏症状が現れた患者には、使用を中止し、医師の診断を受けさせること。  
2) 使用されるダイレクトボンド用接着材の接着手順の不備などによっては接着中に脱落することがあるので、脱落した場合は、直ちに医師の診断を受けさせること。  
3) 不具合、有害現象  
有害現象  
掌蹠膿疱症、扁平苔癬、皮膚炎などの歯科金属疹(遅発性金属アレルギー疾患)を発症することがあります。
- 4) ドライバーを使用する際の注意  
ドライバーを使用してねじ締めを行う際、必要以上の力で締めたり、過度の衝撃を加えると破折する恐れがあるので注意すること。  
ドライバーを使用する際は、必ず、オートクレーブなどによる滅菌処理を施してから使用してください。

#### 【保管方法及び有効期間等】

##### 【保管方法】

歯科の従事者以外が触れないように適切に保管管理すること。  
劣化を避けるため、水濡れに注意し、直射日光、および高温多湿での保管は避けること。

#### 【製造販売者および製造業者の氏名または名称等】

製造販売業者: 株式会社若吉製作所  
住所 : 〒916-0005  
          福井県鯖江市杉本町36-2  
電話番号 : 0778-51-2815  
FAX 番号 : 0778-51-1805

製造業者 : 株式会社若吉製作所  
住所 : 同上  
電話番号 : 同上  
FAX 番号 : 同上

