

再使用禁止

## フェイスクリブ

### 【禁忌・禁止】

- ・再使用禁止
- ・本品の原材料に対して過敏症の既往歴がある患者には使用しないこと。

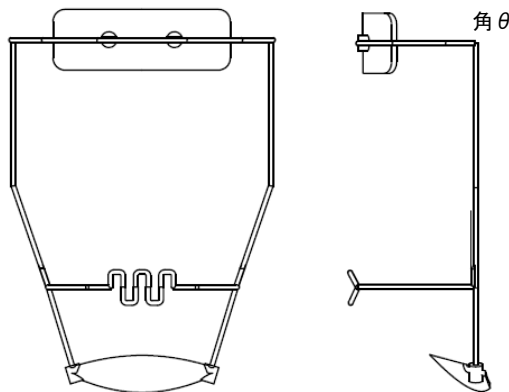
### 【形状・構造及び原理等】\*\* \*

#### 1. 形状

代表形状は以下のとおり。

横幅：約 140 mm

ワイヤー径：約 1.9 mm

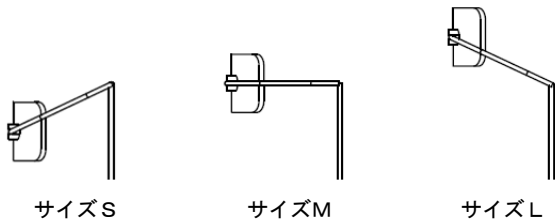


正面図

側面図

本品はカラー5種類、サイズ3種類のラインナップがある。

サイズ：S、M、L (角θの大きさによる)



サイズS

サイズM

サイズL

#### 2. 原材料

ワイヤー：ステンレス鋼(鉄、クロム、ニッケル、マンガン、ケイ素、炭素、窒素、リン、イオウ)

チンカップ：ポリプロピレンホモ重合体

レストパッド：ポリプロピレンホモ重合体

ゲルライナー：ミネラルオイル、ポリエステル

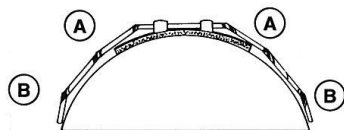
### 【使用目的又は効果】

歯列矯正用、歯牙又は歯列弓を前方に牽引し移動させる。

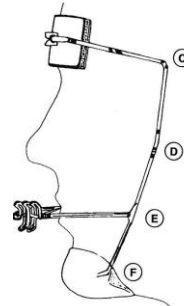
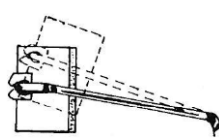
### 【使用方法等】

#### 1. A、Bの調整と適合

フェイスクリブを額と頬の輪郭になるべく沿った形に調整する。



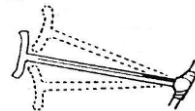
#### 2. Cの部分を調整し、顔の長さに適応させる。



レストパッドが眉毛の上でぴったりと位置するように調整し、フェイスクリブを外さなくても会話できるようにする。

#### 3. Dの部分を調整し、頬骨に当たらないよう注意する。

#### 4. Eの部分を調整し、マウスホークリブを歯牙と一直線上で、マウスラインのやや上のあたりにくるようにする。このやや上方にかかる圧力によってフェイスクリブが定位置に安定する。



#### 5. 下顎の位置や、オトガイの筋肉の状態によっては、Fの部分を調整することによりチンカップの上下的な位置調整が必要となる。



### 【使用上の注意】

#### <重要な基本的注意>

- ・本品の使用により発疹などの過敏症状が現れた患者には、直ちに使用を中止し、医師の診断を受けさせること。
- ・万が一、製品に変形等の異常がある場合には、使用せずに弊社までご連絡ください。
- ・フェイスボウの調整をする際は、マウスボウとフレームの溶接部に過度な力がかからないように、プライヤーで把持して屈曲すること。(指で曲げないこと。)
- ・チンカップの破損を防ぐ為、チンカップを持ってワイヤーをベンドすることは避けること。
- ・ゲルライナーは、使用毎にプラスチックのレストパッドから外さずに、洗顔用石鹸を泡立ててから、洗浄すること。

### 【保管方法及び有効期間等】\*\* \*

- ・外圧がかからないように保管すること。
- ・加熱機器(ストーブ等)周辺には保管しないこと。
- ・直射日光・紫外線を避けて、常温にて乾燥保管すること。
- ・埃、水分等が付かないように保管すること。
- ・歯科医療有資格者以外の者が触れないよう適切に保管、管理すること。

取扱説明書を必ずご参照ください。

**【製造販売業者又は製造業者の氏名又は名称等】**

製造販売業者：株式会社 JM Ortho

住 所：東京都千代田区神田駿河台 2-2  
御茶ノ水杏雲ビル 14F

電 話 番 号：03-5281-4711

F A X 番 号：03-5281-4716

製 造 業 者：Great Lakes Dental Technologies, LTD.  
(アメリカ合衆国)

取扱説明書を必ずご参照ください。